

Drop-In Torrt värmeri. Drop-in. Öppen runt om. 2st GN(1/1)

Produkt # _____

Modell # _____

Namn # _____

SIS # _____

AIA # _____



340303 (DI2DBM)

Torrt värmeri. Drop-in.
Öppen runt om. 2st GN(1/1).

Kort specifikation

Pos.

Drop-in värmeri för torr värmning, med plats för 2 st GN-kantiner 1/1 (maxhöjd 150 mm).

Pressad bassäng i rostfritt stål (AISI 304) med rundade hörn
Välisolerad med panel i glasfiber
Värmeelement placerade på botten av brunnen
Digital kontrollpanel med på/av-knapp, digital termostat, temperaturreglage och temperaturdisplay
Säkerhetstermostat ingår
Levereras med 1,5m lång anslutningskabel med snabbkoppling

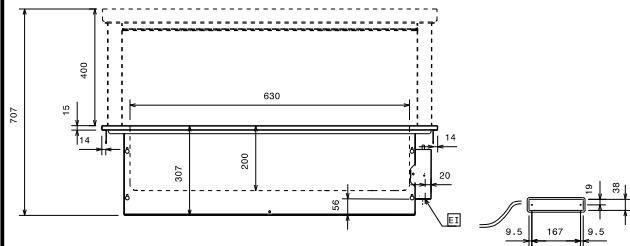
Huvudfunktioner

- Digital kontrollpanel med:
 - Digital termostat
 - Strömbrytare
 - Justerbar temperaturinställning
 - Temperaturvisning.
- Torruppvärmning med värmeelement som möjliggör en kontakttemperatur mellan 140 °C och 180 °C (i 25 °C omgivningstemperatur), med 50 % luftfuktighet.
- Utskärningsmått för installation av enheten är 800x630, min H 400 mm.
- Kontrollpanel med digital teletermostat och strömbrytare.
- Uppfyller kraven för CE-märkning.

Konstruktion

- Pressat vattenbad i rostfritt stål (304 AISI) med rundade hörn.
- Lätt att installera tack vare snabbanslutningen (1,5 m lång) mellan kabeln och den digitala termostaten.
- Utvecklad och producerad i ISO 9001- och ISO 14001-certifierad fabrik.
- Rundade hörn och kanter underlättar rengöring.
- Värmeelementen anslutna till brunnen botten, inklusive säkerhetstermostat.

Front

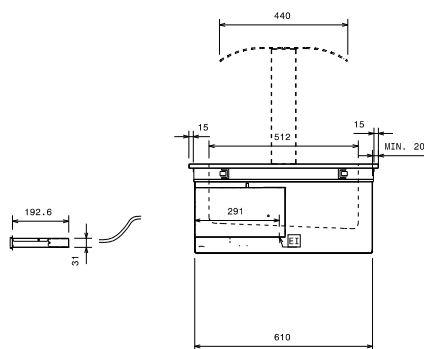

Elektricitet

Spänning:	
340303 (DI2DBM)	230 V/1 ph/50 Hz
Effekt, max:	0.82 kW

Viktig information

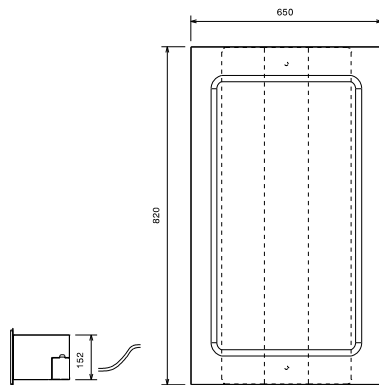
Ytermått, bredd	820 mm
Ytermått, djup	650 mm
Ytermått, höjd	307 mm
Nettovikt:	20 kg
Topptemperaturen:	140/185°C °C
Brunn bredd:	630 mm
Brunn djup:	512 mm
Brunn höjd:	200 mm

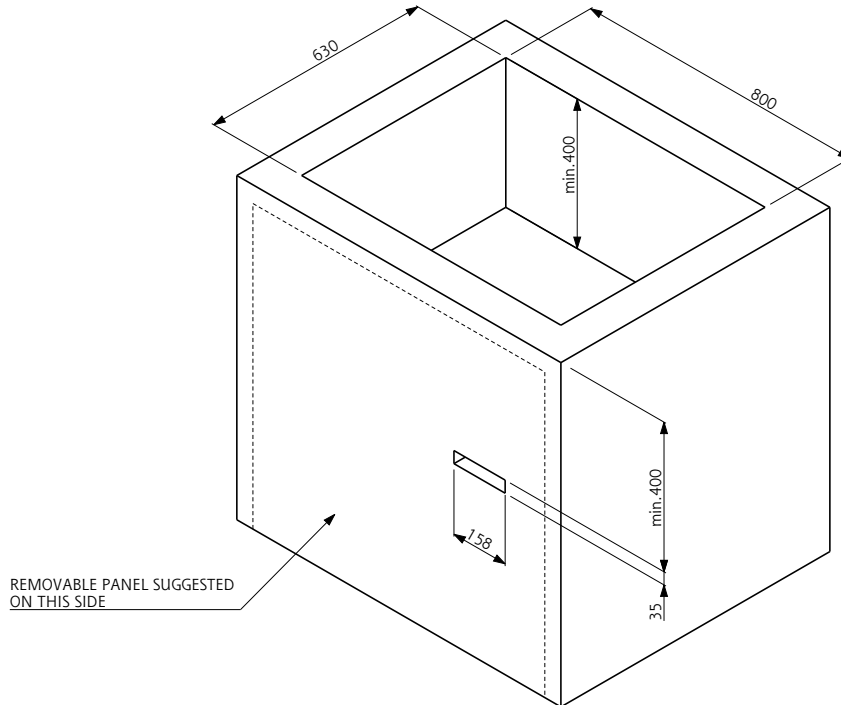
Sida



EI = Elektrisk anslutning

Topp





Doc. Nr. IDS-340303